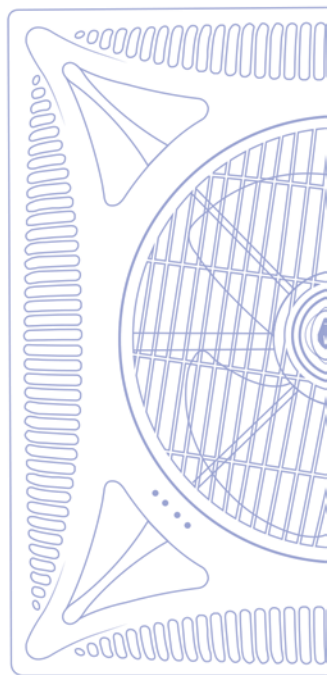
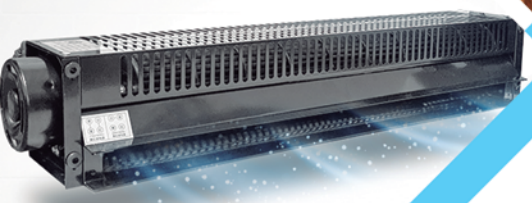




勝杰風機



2024 產品型錄

| 多翼式抽風機 | 軸流扇 | 高壓清洗機 |
| 循環扇 | 管道風機 | 工業用排風扇 |



熱水器加壓機



型號	SJ-1509	SJ-1512	SJ-2012	DC 直流變頻水泵
電壓	110V/220V	110V/220V	110V/220V	DC 24V
功率	100W	120W	260W	100/120/150/180W
揚程	9M	12M	123	13.5M
流量	最小 0.1- 最大 1.4m³/h	最小 0.1- 最大 1.8m³/h	最小 0.1- 最大 4m³/h	18L/Mim
溫度	最高 100°C	最高 100°C	最高 100°C	2-65°C
重量	2.7KG	2.8KG	4.5KG	0.6KG

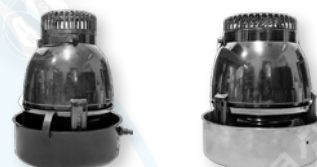
型號	DC 三檔 - 銅款	DC 三檔 - 鑄鐵款
電壓	DC 24V	DC 24V
噪音	18dB(A)	18dB(A)
揚程	18/15/12M	18/15/12M
流量	35L/Mim	35L/Mim
溫度	2-65°C	2-65°C
重量	0.85KG	0.85KG

高壓清洗機



型號	SG-1800	SG-2000	JS-1100	JS-1650W
電壓	110v	110v	110v	110v
功率	1800W	1800W	2000W	1600W
工作 / 最大壓力	80Bar/150Bar	80Bar/115Bar	120Bar/160Bar	90Bar/130Bar
流量	7.5L/min	7.5L/min	7.5L/min	7L/min
重量	10.6KG	10.7KG	7.2KG	5.3KG

造霧機



型號	TL-3600	TL-5500
電壓	110V/220V	110V/220V
霧量	26.6m³/h	30m³/h
轉速	3325R.P.M	3350R.P.M
重量	6.8KG	6.8KG

高壓清洗機



型號	SJ-503	SJ-305	SJ-303
電壓	110v	110v	110v
功率	2000W	1600W	1600W
工作 / 最大壓力	120Bar/160Bar	90Bar/130Bar	90Bar/130Bar
流量	7.5L/min	7L/min	7L/min
重量	7.2KG	5.3KG	5.2KG

泡沫噴霧機



型號	泡沫噴霧機 70L	泡沫噴霧機 80L	型號	SJ-120
最高壓力	4~5 kg/cm²	2.5~3 kg/cm²	電壓	110V
噴霧管	1/2"x10 M	1/2"x10 M	功率	120W
容量	70L	80L	揚程	7M
重量	13.4KG	13KG	流量	772L / H

交流潛水泵



靜音變頻發電機



型號	SJ-4500RE	SJ-2500R
電壓	230/120/100V	110V
燃油	無鉛汽油	無鉛汽油
排量	223cc	79cc
油箱	11L	4L
音量	68dB	58dB
重量	43KG	23KG

風扇



型號	JP-400	SJ-600	PD-30	PD-40
名稱	16 吋工業用排風扇	輕鋼架循環風扇	12 吋 DC 充電風扇	16 吋 DC 充電風扇
電壓	110v/220v/380v	110v/220v	DC 24V	DC 24V
功率	140W	60/64/68W	20W-25W	20W-25W
風速	10m/s	5/6/8m/s	無段調速	無段調速
轉速	1400R.P.M	910/1084/1325R.P.M	1300R.P.M	1300R.P.M
重量	5.9KG	5KG	3.3KG	5.2KG



手提式送風機



型號	ST-300H	ST-150	KL-160D	SJ-130FJS	SJ-150FJS
電壓	110V/220V	110V/220V	110V/220V	110V/220V	110V/220V
功率	385/334W	137/100W	265/240W	158W	240W
風量	1653m³/h	1144.53m³/h	1568.16m³/h	860m³/h	550m³/h
轉速	2300R.P.M	800-1640R.P.M	1650R.P.M	3000R.P.M	3000R.P.M
重量	5.6KG	6KG	9KG	3.6KG	3.9KG

手提式管道風機



型號	PPVF-200	PPVF-250	PPVF-300	PPVF-350	PPVF-400	PPVF-350YD
名稱	管道風機 8 吋	管道風機 10 吋	管道風機 12 吋	管道風機 14 吋	管道風機 14 吋	管道風機 14 吋
電壓	110V/220V	110V/220V	110V/220V	110V/220V	110V/220V	110V/220V
風量	1560m³/h	3300m³/h	4800m³/h	7800m³/h	10200m³/h	7800m³/h
轉速	2900/3300r	2900/3300r	2900/3300r	3500r	3500r	3500r
重量	7.6KG	8KG	9.3KG	18.7KG	23.6KG	21.6KG

移動式管道風機

移動式管道風機



型號	PPVF-400YD	名稱	管道風管	管道風管	管道風管	管道風管	管道風管
名稱	管道風機 16 吋	尺寸	8"	10"	12"	14"	16"
電壓	110V/220V	長度	5m/10m	5m/10m	5m/10m	5m/10m	5m/10m
風量	10200m³/h	重量	2KG/3.3KG	2.3KG/4.4KG	2.6KG/5.2KG	3.5KG/7KG	5KG/8KG
轉速	3500r						
重量	26.7KG						

水冷扇



型號	SJ-22000	SJ-22000
名稱	移動式水冷扇 (白)	移動式水冷扇 (黑)
電壓	110V*60Hz	110V*60Hz
功率	750W	750W
風量	22000m³/h	22000m³/h
噪聲	≤ 70dB(A)	≤ 70dB(A)
重量	58KG	58KG

渦流式強力送風機



型號	SJ-3011
電壓	110V
轉速	840PRM
馬達	1/5HP F 級
極數	8P
音量	70dB
重量	45KG

幽浮扇



型號	UF-100	UF-125	UF-150
電壓	110V/220V/380V	110V/220V/380V	110V/220V/380V
風量	330m³/h	430m³/h	746m³/h
轉速	2400R.P.M	2400R.P.M	2700R.P.M
重量	3.2KG	3.2KG	4.3KG



多翼式抽送風機



型號	KL-045	KL-075	KL-250	CY-076	CY-100	CY-120
電壓	110V/220V	110V/220V	110V/220V	110V/220V	110V/220V	110V/220V
功率	53/65W	113/106W	400W	31/54W	44/63W	120W
風量	260m³/h	400m³/h	787m³/h	200m³/h	300m³/h	438m³/h
轉速	3400R.P.M	3000R.P.M	2850R.P.M	3550R.P.M	3480R.P.M	3330R.P.M
風口尺寸	出 3"入 3.5"	出 3"入 4"	出 4"入 5"	出 3"入 3"	出 3"入 4"	出 4"入 4"
重量	2.3KG	2.6KG	7.3KG	2.5KG	2.5KG	4.1KG



型號	CY-125	CY-127	CY-150	CY-180	CY-200	CY-210
電壓	110V/220V	110V/220V	110V/220V	110V/220V	220V/380V	110V/220V
功率	200W	73/83W	2/1HP	1HP	2HP	1/4HP
風量	696m³/h	430m³/h	888m³/h	1620m³/h	2640m³/h	822m³/h
轉速	3300R.P.M	3350R.P.M	3480R.P.M	3000R.P.M	3300R.P.M	1460R.P.M
風口尺寸	出 5"入 5"	出 3"入 5"	出 6"入 6"	出 6"入 6"	出 8"入 8"	出 6"入 8"
重量	5.2KG	2.6KG	8.7KG	19.3KG	28KG	13.3KG



型號	CY-230	CY-270	CY-310	CY-350	CY-380
電壓	110V/220V	110V/220V	110V/220V	220V/380V	220V/380V
功率	1/2HP	1HP	2HP	5HP	7.5HP
風量	1260m³/h	2400m³/h	2580m³/h	6300m³/h	7560m³/h
轉速	1450R.P.M	1475R.P.M	980R.P.M	1460R.P.M	1470R.P.M
風口尺寸	出 8"入 8"	出 10"入 10"	出 12"入 12"	出 14"入 14"	出 14"入 14"
重量	20KG	26.6KG	39KG	75KG	105KG

多翼式抽送風機 (高溫隔熱款)



型號	KL-250	CY-120	CY-125	CY-150	CY-180	CY-200
電壓	110V/220V	110V/220V	110V/220V	110V/220V	110V/220V	110V/220V
功率	400W	120W	200W	370W	1HP	1500W
風量	787m³/h	438m³/h	696m³/h	888m³/h	1620m³/h	2640m³/h
轉速	2850R.P.M	3330R.P.M	3300R.P.M	3480R.P.M	3000R.P.M	3300R.P.M
風口尺寸	出 4"入 5"	出 4"入 4"	出 5"入 5"	出 6"入 6"	出 6"入 6"	出 8"入 8"
重量	7.3KG	4.1KG	5.2KG	8.7KG	19.3KG	28KG



軸流扇



型號	SJ-1238S12H	SJ-802512H	SJ-123812H	SJ-17251B12H	SJ-1865B23HC	SJ-206012H
名稱	4 吋軸流扇 (合銅款)	3 吋軸流扇	4 吋軸流扇	6 吋軸流扇	7 吋軸流扇	8 吋軸流扇
電壓	110V/220V	110V/220V	110V/220V	110V/220V	110V/220V	110V/220V
風量	80/91CFM	21/24CFM	80/91CFM	170/196CFM	400/460CFM	430/488CFM
轉速	2600/3000R.P.M	2600/3000R.P.M	2600/3000R.P.M	2600/3000R.P.M	2850/3250R.P.M	2750/3000R.P.M
噪音	42/46dBA	33/35dBA	42/46dBA	49/56dBA	61/65dBA	55/60dBA
重量	0.5KG	0.2KG	0.5KG	0.8KG	1.4KG	1.1KG



中繼排風扇



型號	SJ-20572B12H	SJ-EC-20060	SJ-258923H
名稱	8.5 吋軸流扇	8 吋軸流扇	10 吋軸流扇
電壓	110V/220V	110V/240v	110V/220V
風量	610/725CFM	455CFM	810/940CFM
轉速	2800/3200R.P.M	2800R.P.M	2600/3000R.P.M
分貝	67/71dBA	61dBA	65/62dBA
重量	2.2KG	1.1KG	2.3KG

型號	SJ-123812H	SJ-17251B12-H	SJ-20572B12H
名稱	4 吋中繼排風扇	6 吋中繼排風扇	8 吋轉 6 吋中繼排風扇
電壓	110V/220V	110V/220V	110V/220V
風量	80/91CFM	170/196CFM	610/725CFM
重量	0.8KG	1.4KG	3.2KG

橫流風機



型號	SJ-6031	SJ-6037	SJ-6043	SJ-9439L	SJ-9446L	SJ-9060
名稱	橫流風扇	橫流風扇	橫流風扇	橫流風扇	橫流風扇	橫流風扇 / 雙頻雙電壓
電壓	110V/220V	110V/220V	110V/220V	110V/220V	110V/220V	110V/220V/380V
風量	464m³/h	560m³/h	650m³/h	633m³/h	729m³/h	1520m³/h
轉速	3450R.P.M	3420R.P.M	3422R.P.M	1720R.P.M	1700R.P.M	3000R.P.M
分貝	47dB	45dB	46dB	53dB	53dB	73dB
重量	2.5KG	2.6KG	2.5KG	3.9KG	4.1KG	4.8KG



型號	SJ-9439H	SJ-9446H	SJ-6031D	SJ-6037D	SJ-6043D	SJ-9060 調速款
名稱	橫流風扇	橫流風扇	橫流風扇	橫流風扇	橫流風扇	橫流風扇 / 雙頻雙電壓
電壓	110V/220V	110V/220V	110V/220V	110V/220V	110V/220V	110V/220V/380V
風量	960m³/h	1068m³/h	964m³/h	900m³/h	980m³/h	1580m³/h
轉速	3250R.P.M	3110R.P.M	3430R.P.M	3370R.P.M	3270R.P.M	3150R.P.M
分貝	71dB	73dB	64dB	66dB	68dB	73dB
重量	4.1KG	4.3KG	3.7KG	3.9KG	4.2KG	4.8KG



排風扇



型號	SJ-123812H	SJ-123812H	SJ-123812H	SJ-123812H	SJ-123812H	SJ-123812H
名稱	4吋 1孔排風扇	4吋 2孔排風扇	4吋 3孔排風扇	4吋 4孔排風扇	4吋 5孔排風扇	4吋 6孔排風扇
電壓	110V/220V	110V/220V	110V/220V	110V/220V	110V/220V	110V/220V
風量	80/91CFM	160/182CFM	240/273CFM	320/364CFM	400/455CFM	480/546CFM
重量	0.7KG	1.3KG	1.9KG	2.5KG	3.2KG	3.6KG



型號	SJ-17251B12-H	SJ-17251B12-H	SJ-17251B12-H			
名稱	6吋 1孔排風扇	6吋 2孔排風扇	6吋 3孔排風扇			
電壓	110V/220V	110V/220V	110V/220V			
風量	170/196CFM	340/392CFM	510/588CFM			
重量	1.1KG	2.1KG	3.1KG			

配件



名稱	尼龍風管	尼龍風管	尼龍風管	尼龍風管	尼龍風管	尼龍風管	尼龍風管
尺寸	3吋	4吋	5吋	6吋	8吋	10吋	12吋
長度	10m	10m	10m	10m	10m	10m	10m
重量	2.5KG	3.2KG	3.2KG	5KG	7.1KG	9KG	10.8KG



名稱	4吋出風口	6吋出風口	8吋轉6吋出風口	3吋鐵網	4吋鐵網	6吋鐵網
尺寸	12x12cm	17x17cm	20.5x20.5cm	8x8cm	12x12cm	15x15cm



名稱	7吋鐵網	8吋鐵網	10吋鐵網	4吋 1孔	4吋 2孔	4吋 3孔
尺寸	18x18cm	20x20cm	25x25cm	13.2x22cm	13.2x35cm	13.2x48cm



名稱	4吋 4孔	4吋 5孔	4吋 6孔	6吋 1孔	6吋 2孔	6吋 3孔
尺寸	13.2x61cm	13.2x74cm	13.2x86.5cm	18x23.2cm	18x41.3cm	18x59.5cm



勝杰實業有限公司
SHEN JIE ENTERPRISE CO., LTD.

📍 彰化縣埔心鄉埤霞村五通西路1巷79號

☎ 04-8538568

✉ sjfanblower@gmail.com



www.sj-fanblower.com